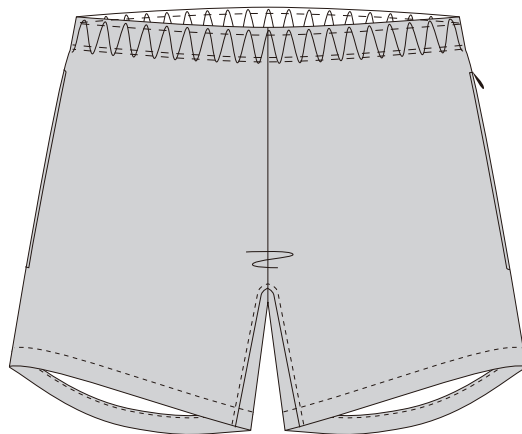
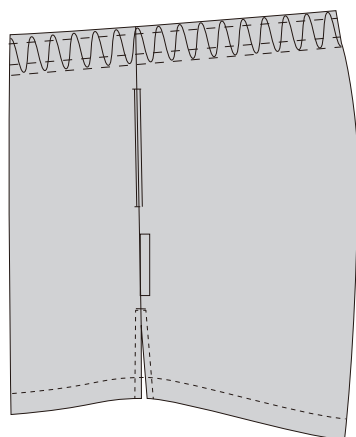


ORDER SHEET MARATHON PANTS

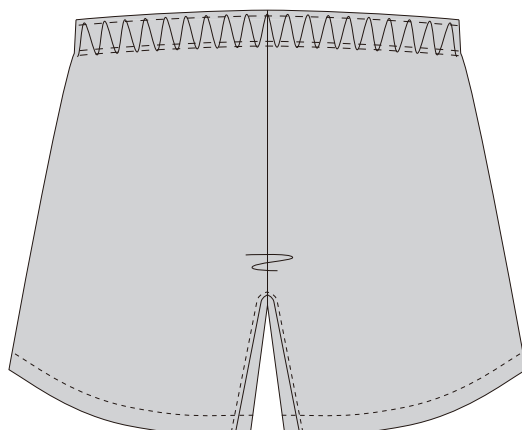
マラソンパンツ オーダーシート



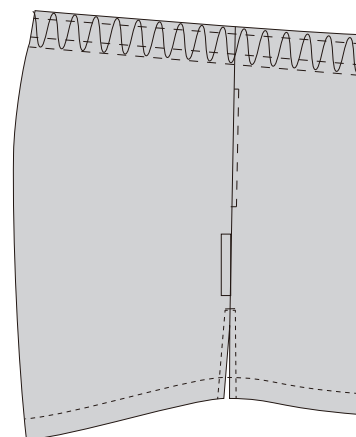
前面



左サイド



背面



右サイド

この中のロゴを1つ以上お使いください。

- ①  ②  ③  ④  ⑤  ⑥ 

サイズ	XS	S	M	L	XL	2XL	計
UNISEX							着

お支払い方法

代金引換 ・ 銀行振込

どちらかに○をつけてください。ご請求金額はメールにてご連絡いたします。

 **DVELOP.**[®]

〒158-0097 東京都世田谷区用賀4-17-4 ロイヤルビル2F TEL 0120-970-616 FAX 03-5491-0036 info@dvelop.jp

TEAM ENTRY SHEET

チームエントリーシート

申込日	20 / /				
フリガナ					
チーム名					
フリガナ			MAIL	@	
代表者					
フリガナ					
ご住所	□□□□	□□□□□□			
TEL	()	携帯	()	FAX	()

商品、色見本サンプルの配送先が上記と異なる場合はご記入ください。(任意)

フリガナ			MAIL	@	
受取者名					
フリガナ					
ご住所	□□□□	□□□□□□			
TEL	()	携帯	()	FAX	()

～ 事前アンケート ～

Q1. チーム構成と現段階でお考えいただいているご注文内容を参考までにお伺いいたします。

チーム員	名	男性	名	DVELOP.をどこで知りましたか?(当てはまる項目に○をつけてください) 雑誌・WEB検索・他社サイトやブログ・知人からの紹介・レース会場・その他()
		女性	名	
		子供	名	

Q2. 現段階でお考えいただいているご注文内容を参考までにお伺いいたします。※商品、サイズ、枚数が決定されている場合は「デザインシート」にご記入ください。

ランニングTシャツ	着	ポケットブルライトジャケット	着	レーシングTシャツ	着	
ランニングZIPシャツ (ショートスリーブ)	着	ランニングショートパンツ	着	マラソンシャツ	着	
ランニングZIPシャツ (ノースリーブ)	着	ロングタイツ	着	マラソンパンツ	着	
陸上ユニフォーム	上下セット	セット	アームカバー	双	サポーターTシャツ	着
	シャツ	着			ロゴTシャツ (ホワイト)	着
	パンツ	着			ロゴTシャツ (カラー)	着

Q3. 現時点でご不明点、ご要望などございましたら、以下にご質問内容をご記入ください。後ほど担当者からご解答させていただきます。

デザインについて	
納期について	
サイズについて	
その他	

TEAM ENTRY SHEET

チームエントリーシート

申込日	2017 / 12 / 19				
フリガナ	チーム ディベロップ				
チーム名	TEAM DVELOP.				
フリガナ	コバシリ タロウ		MAIL	t-kobashiri @ mail.com	
代表者	小走 太郎				
フリガナ					
ご住所	158	0097	東京都世田谷区用賀4-17-4		
TEL	03 (5491) XXXX	携帯	090 (XXXX) XXXX	FAX	()

商品、色見本サンプルの配送先が上記と異なる場合はご記入ください。(任意)

フリガナ			MAIL	@	
受取者名					
フリガナ					
ご住所					
TEL	()	携帯	()	FAX	()

～ 事前アンケート ～

Q1. チーム構成と現段階でお考えいただいているご注文内容を参考までにお伺いいたします。

チーム員	8 名	男性	5 名	DVELOP.をどこで知りましたか?(当てはまる項目に○をつけてください) 雑誌・WEB検索・他社サイトやブログ・知人からの紹介・レース会場・その他()
		女性	3 名	
		子供	名	

Q2. 現段階でお考えいただいているご注文内容を参考までにお伺いいたします。※商品、サイズ、枚数が決定されている場合は「デザインシート」にご記入ください。

ランニングTシャツ	8 着	ポケットブルライトジャケット	着	レーシングTシャツ	着	
ランニングZIPシャツ (ショートスリーブ)	着	ランニングショートパンツ	5 着	マラソンシャツ	着	
ランニングZIPシャツ (ノースリーブ)	着	ロングタイツ	着	マラソンパンツ	着	
陸上ユニフォーム	上下セット	セット	アームカバー	双	サポーターTシャツ	着
	シャツ	着			ロゴTシャツ (ホワイト)	着
	パンツ	着			ロゴTシャツ (カラー)	着

Q3. 現時点でご不明点、ご要望などございましたら、以下にご質問内容をご記入ください。後ほど担当者からご解答させていただきます。

デザインについて	使用したいマークが手元にあるので、肩に配置したいです。
納期について	○月○日のイベントに間に合わせたいのですが、間に合いますでしょうか?
サイズについて	
その他	